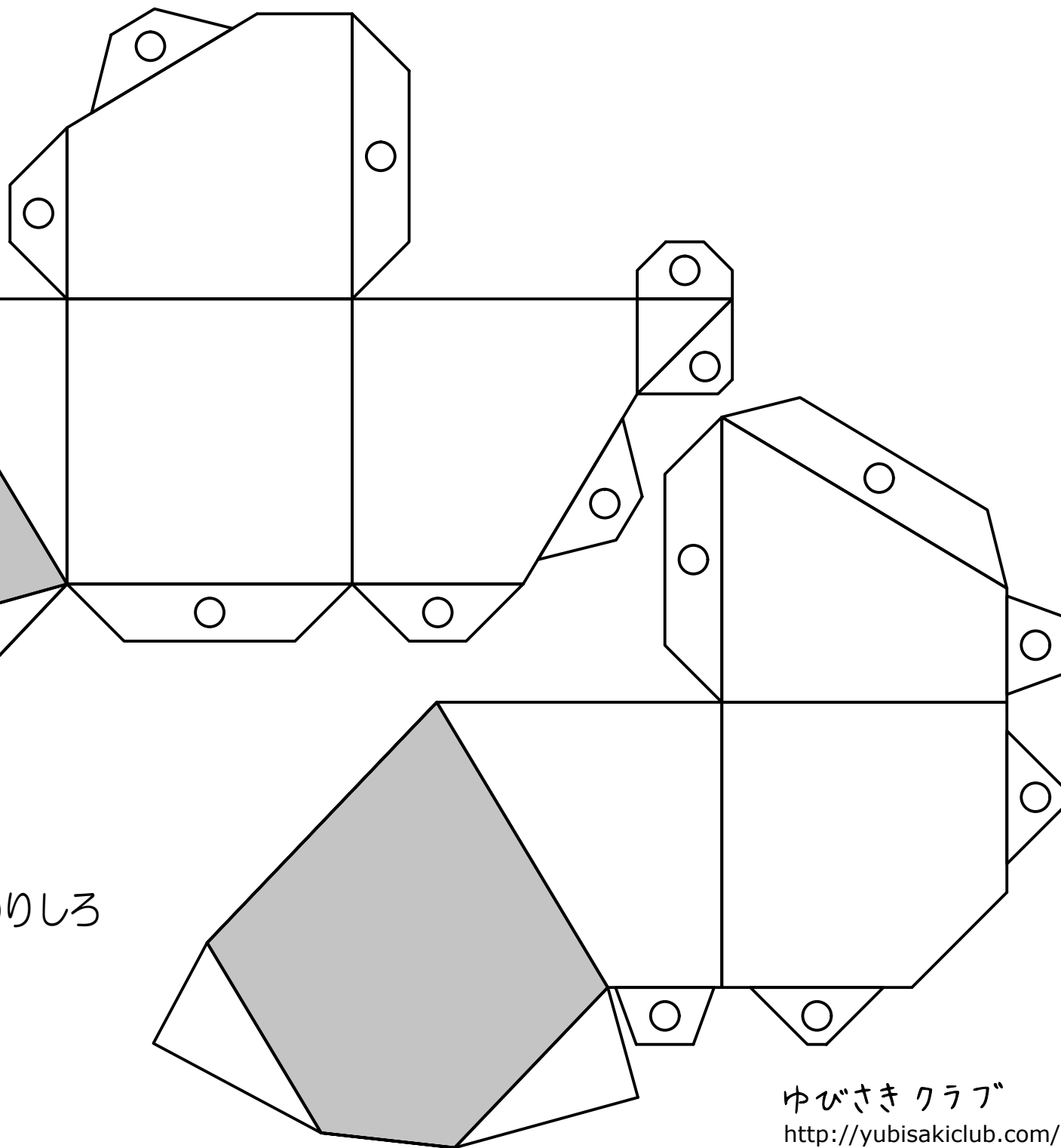
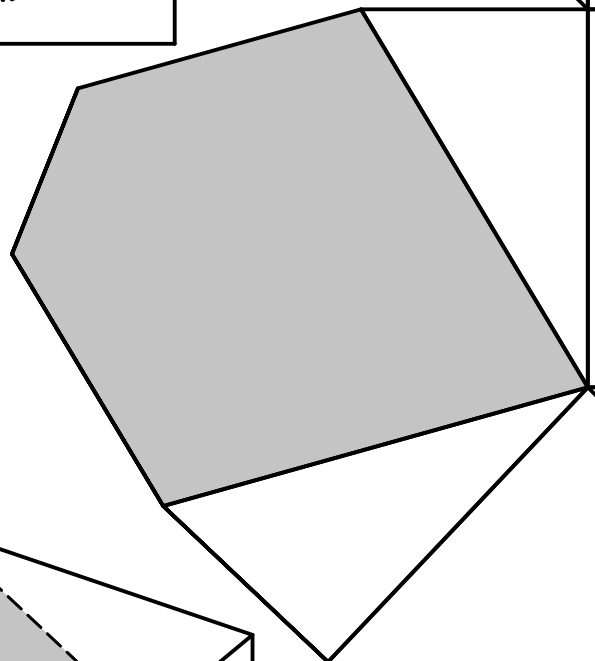


立方体

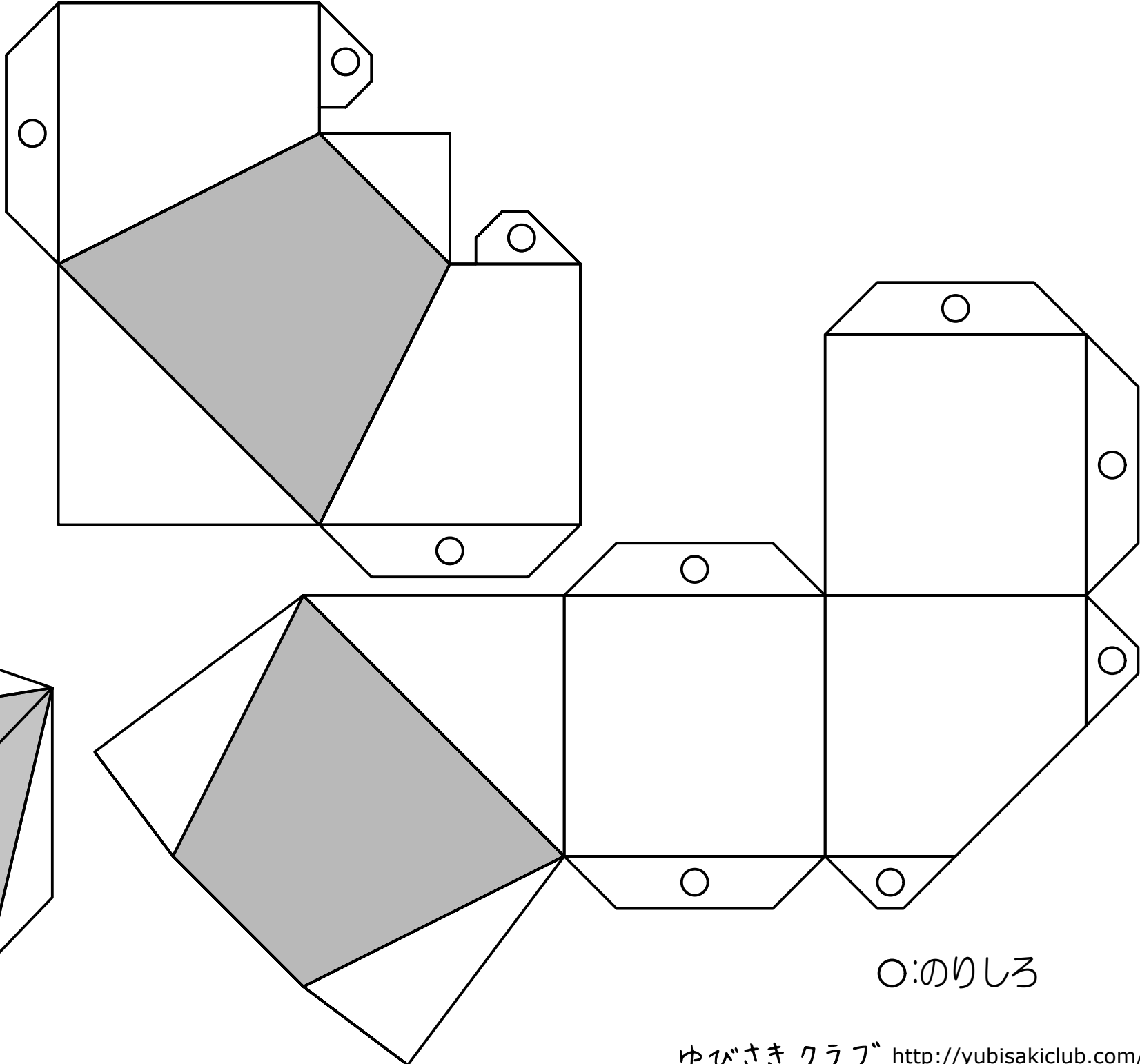
ごかけい

五角形



○:のりしろ

立方体
だいけい
台形

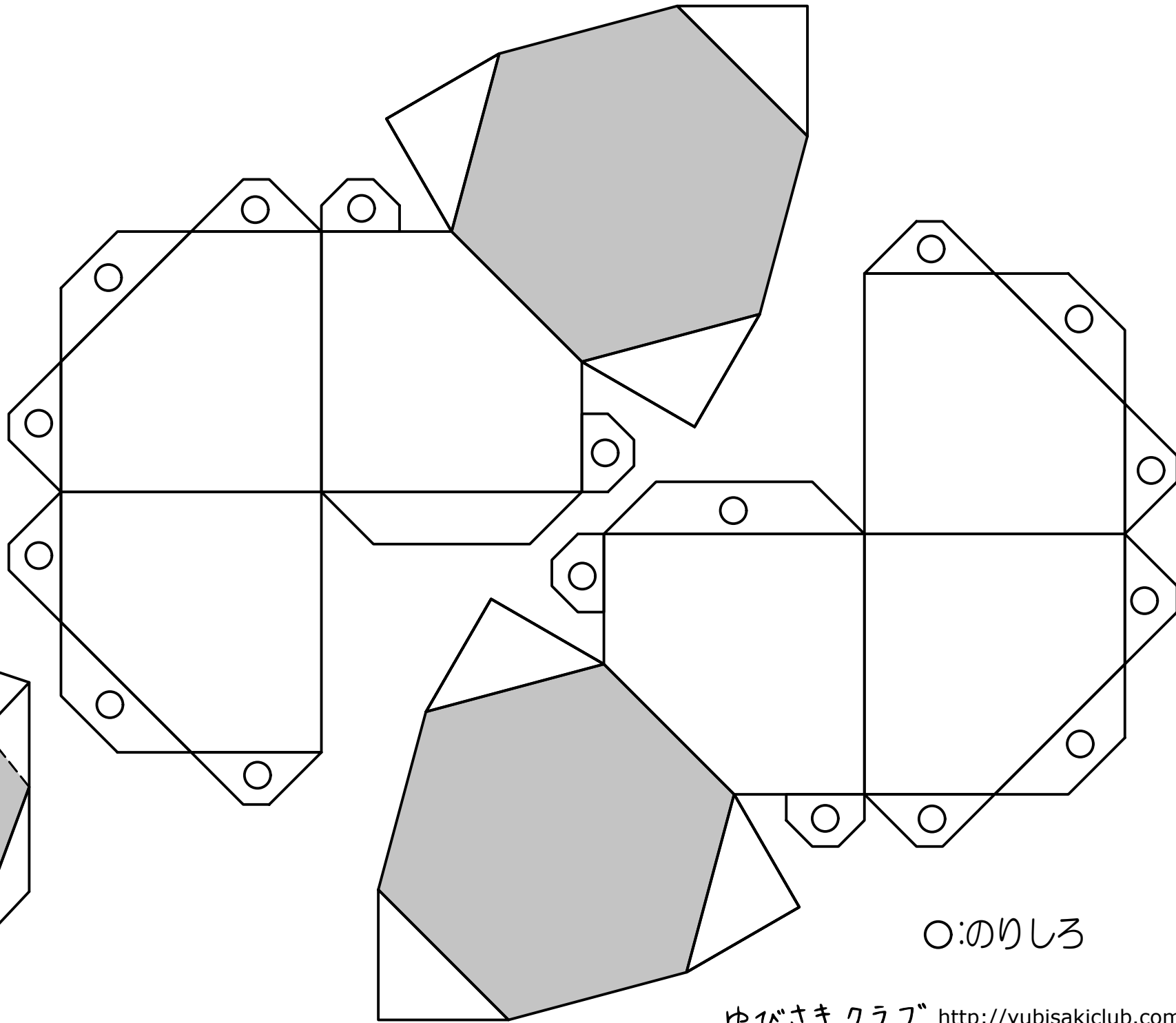


○:のりしろ

立方体

せいろっかけい

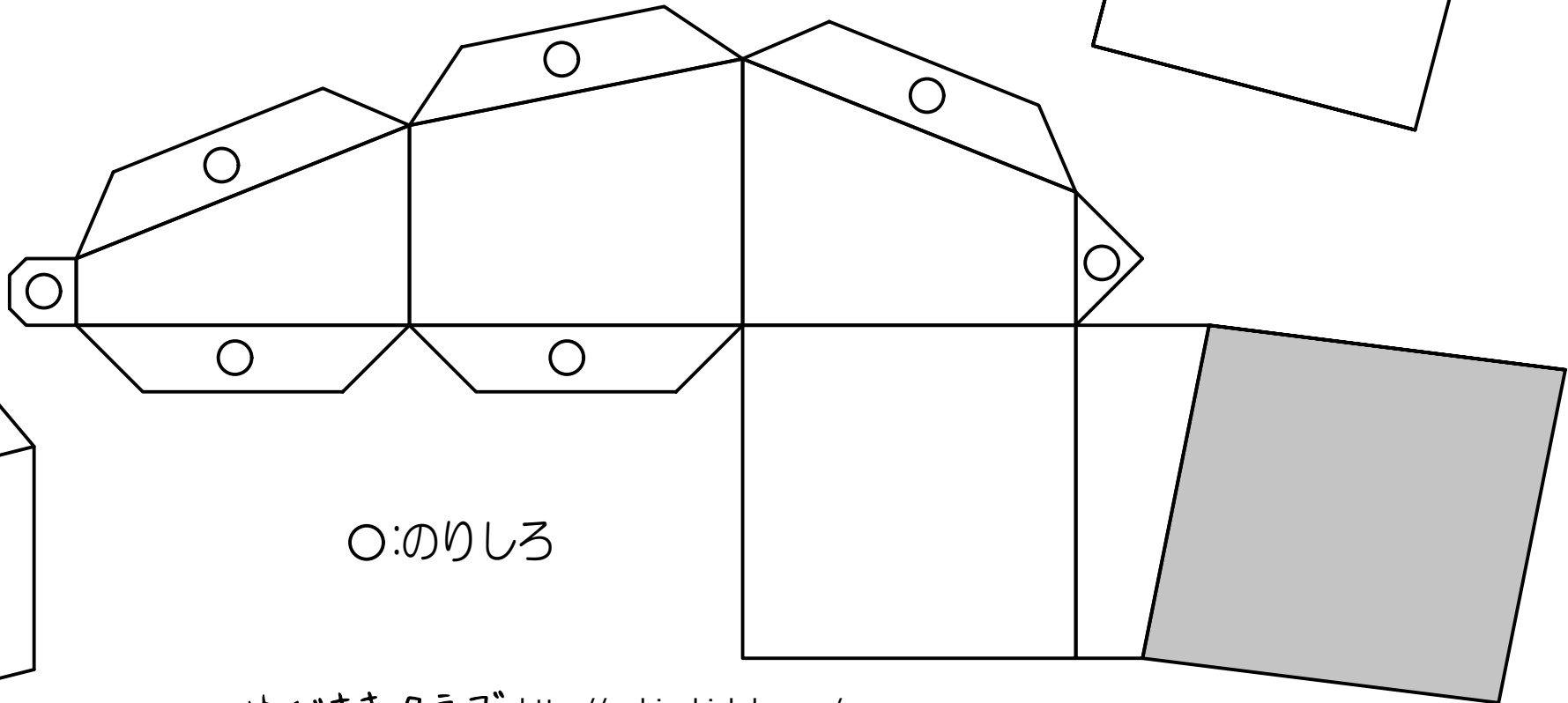
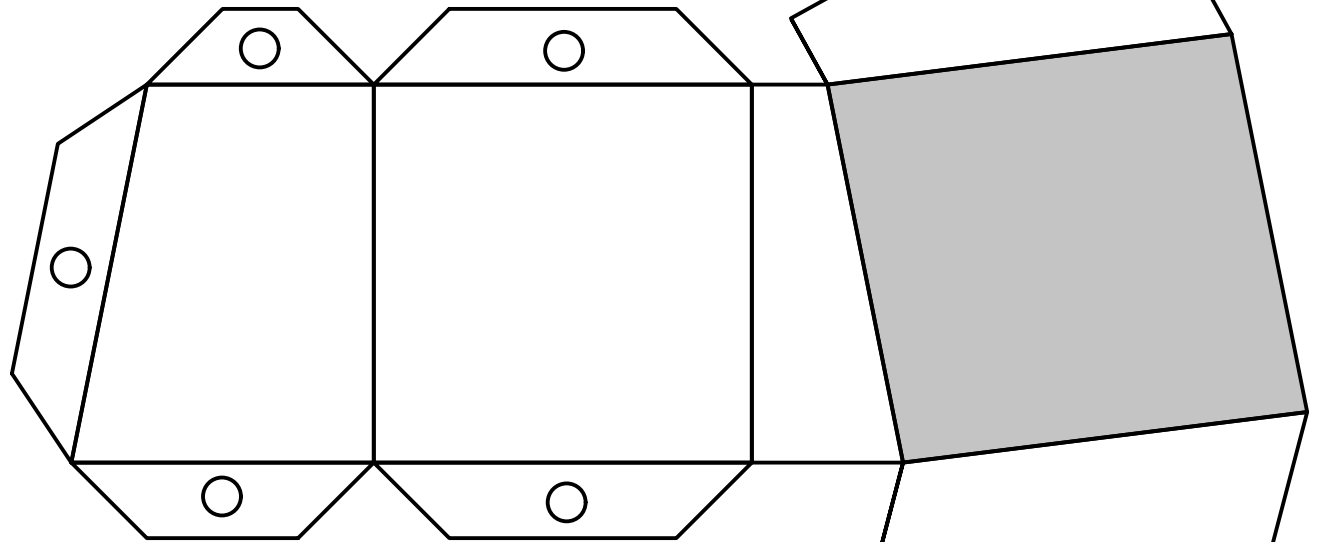
正六角形



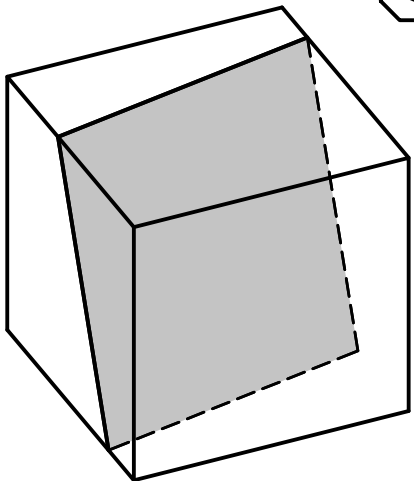
立方体

へいこうしへんけい

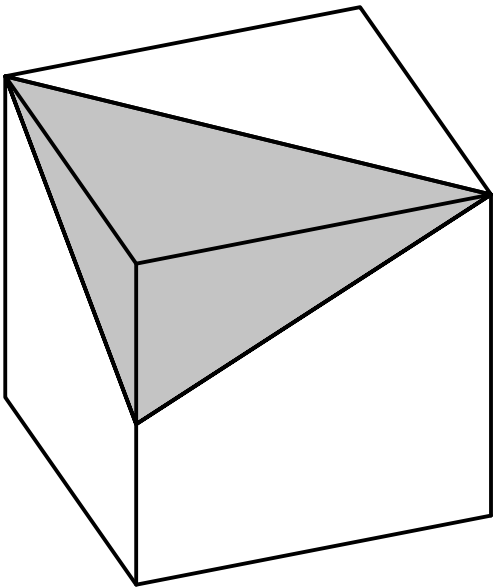
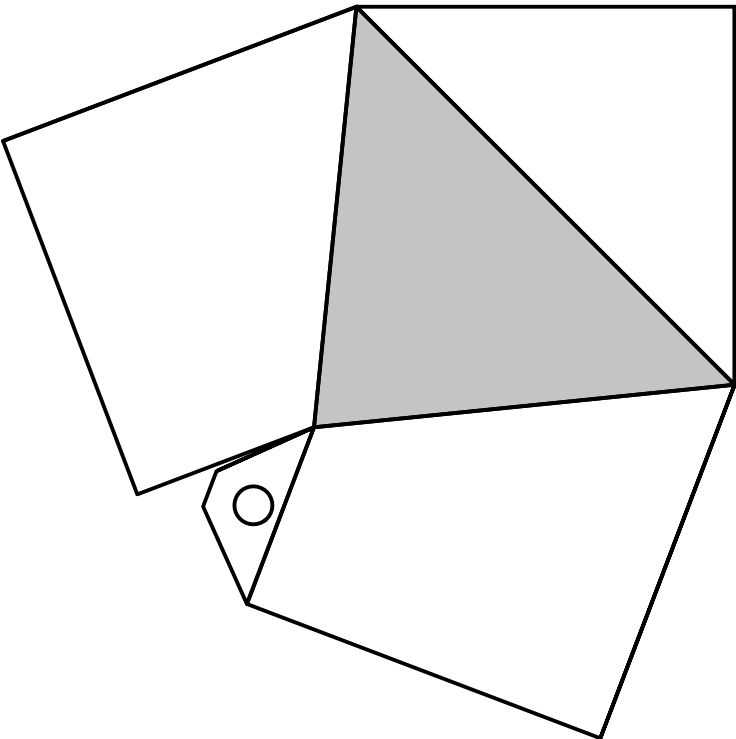
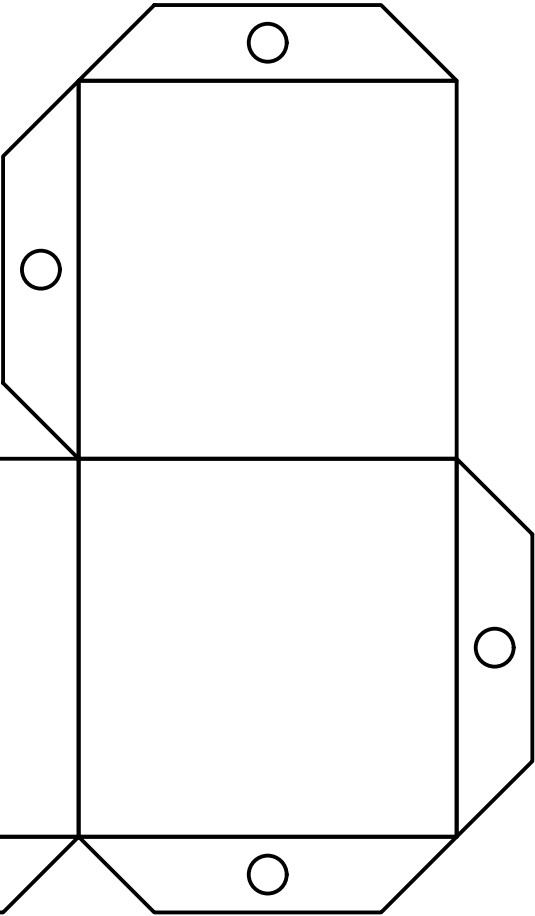
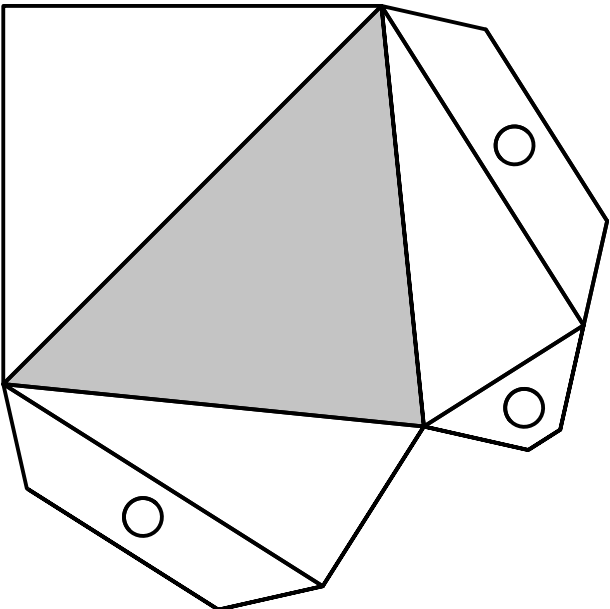
平行四辺形



○:のりしろ



立方体
りっぽうたい
2等辺三角形



○:のりしろ